

FICHE TP N°8

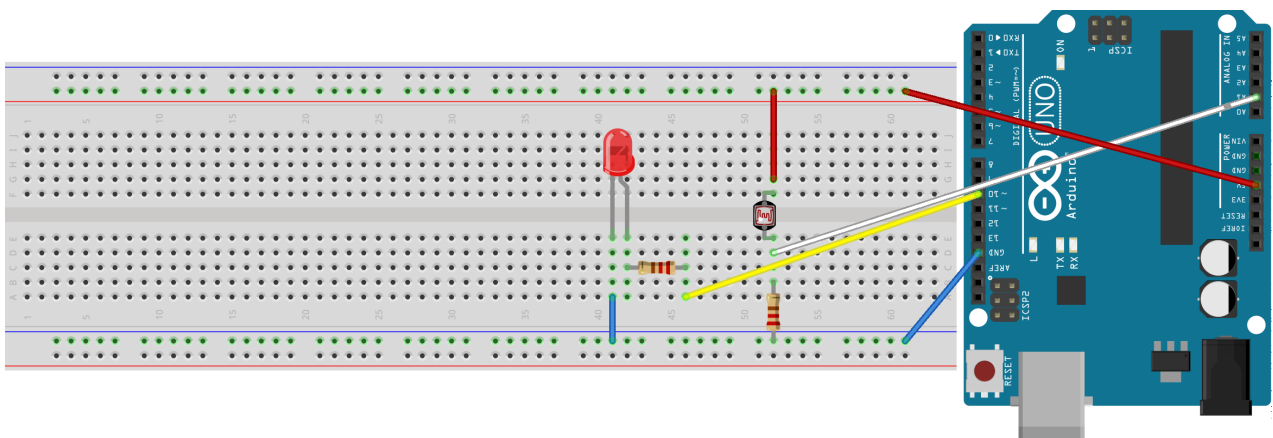
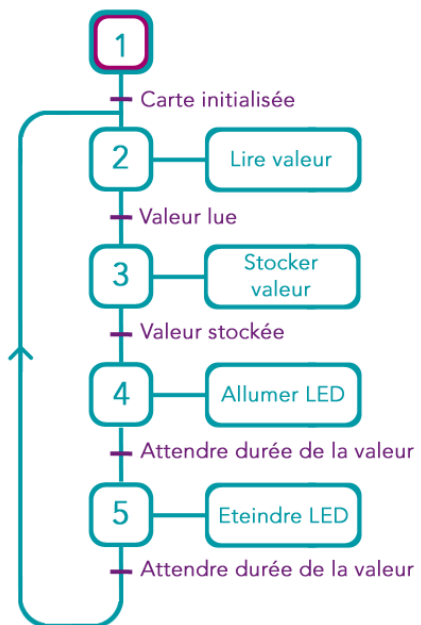
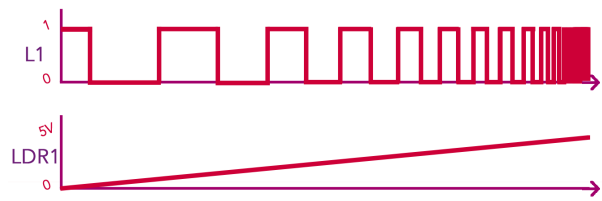
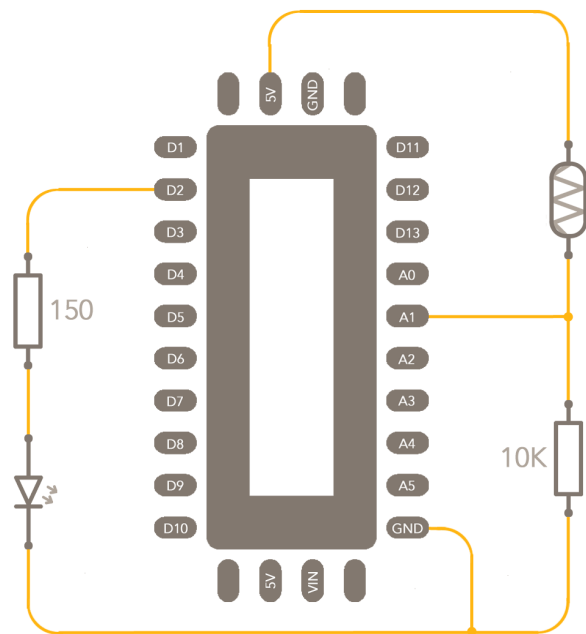
Fréquence variable grâce à la luminosité

Composants nécessaires :

- ▶ Une LED
- ▶ Une résistance de 150 Ohms
- ▶ Une résistance de 10K ohms
- ▶ Une cellule photoélectrique

Objectif :

Dans le même esprit que le TP précédent, essayons désormais de faire clignoter une LED à une fréquence variable, en utilisant une cellule photo-électrique, nous vous proposons le montage suivant :



```
const int LED = 2;
```

```
int valeur_A, valeur_B;
```

```
void setup() {  
  pinMode(LED, OUTPUT);  
}
```

```
void loop() {  
  valeur_A = analogRead(A1);  
  valeur_B = map(valeur_A, 0, 1024, 0, 1000);  
  
  digitalWrite(LED, HIGH);  
  delay(valeur_B);  
  digitalWrite(LED, LOW);  
  delay(valeur_B);  
}
```