

FICHE TP N°7

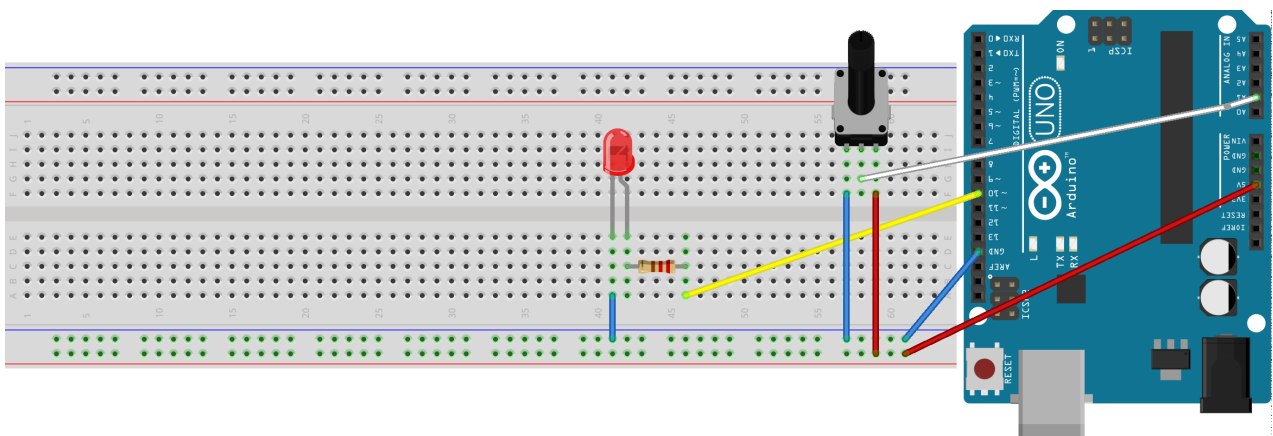
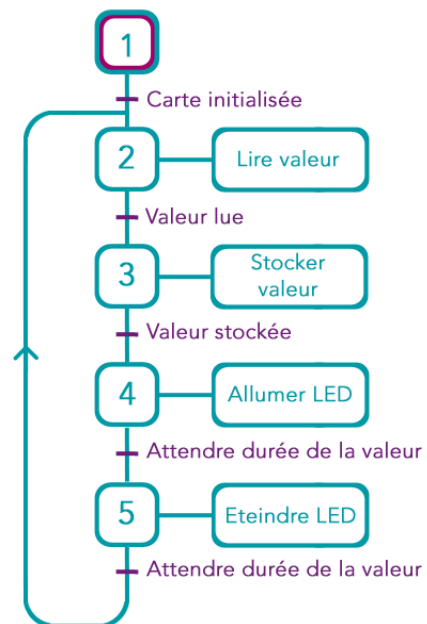
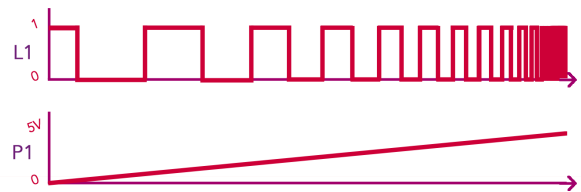
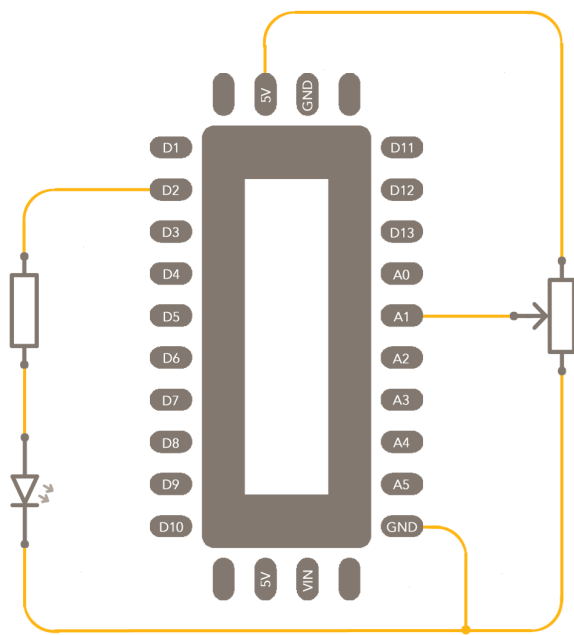
Fréquence variable manuellement :

Composants nécessaires :

- ▶ Une LED
- ▶ Une résistance de 150 Ohms
- ▶ Un potentiomètre linéaire de 10K

Objectif :

Faire clignoter quelque-chose, c'est bien, mais pouvoir le contrôler, c'est mieux ! L'exercice suivant vous propose d'utiliser un potentiomètre pour modifier la fréquence de clignotement d'une LED :



```
const int LED = 2;
```

```
int valeur_A, valeur_B;
```

```
void setup() {  
  pinMode(LED, OUTPUT);  
}
```

```
void loop() {  
  valeur_A = analogRead(A1);  
  valeur_B = map(valeur_A, 0, 1024, 0, 1000);  
  
  digitalWrite(LED, HIGH);  
  delay(valeur_B);  
  digitalWrite(LED, LOW);  
  delay(valeur_B);  
}
```