

# FICHE TP N°4

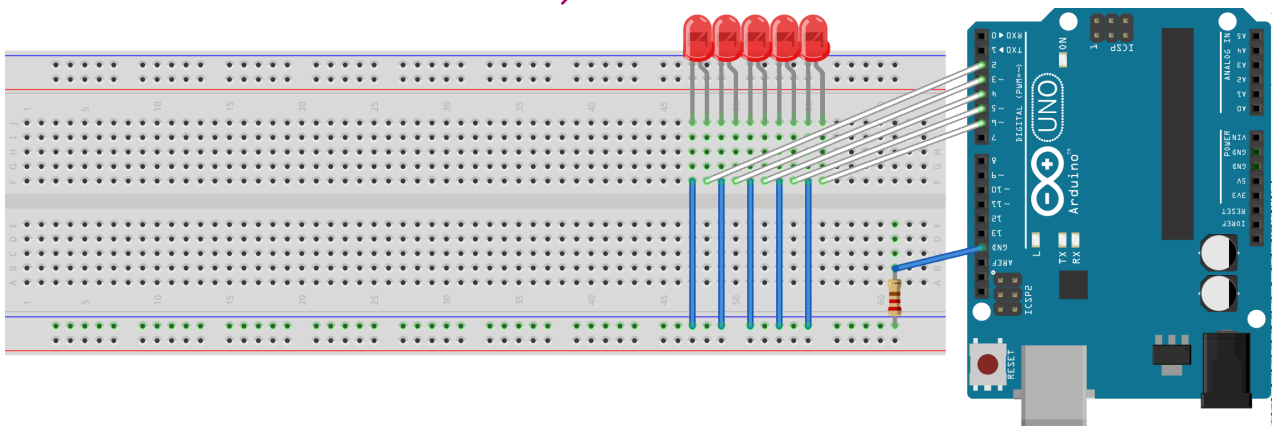
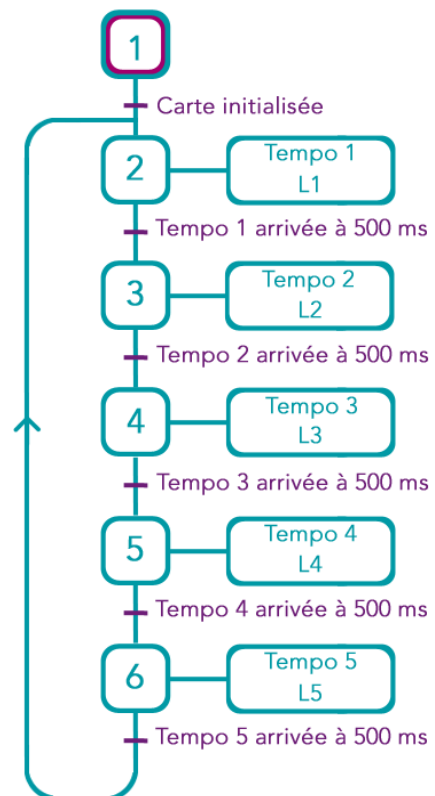
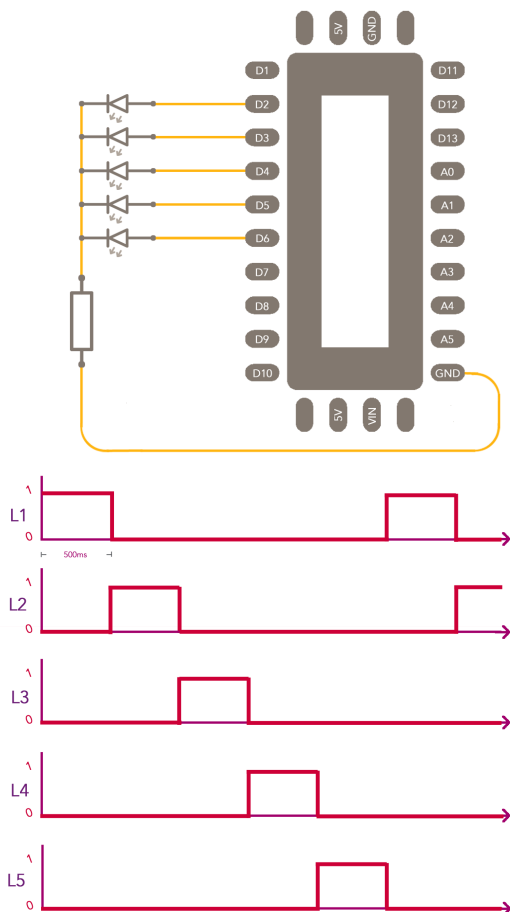
## Plusieurs sorties :

### Composants nécessaires :

- ▶ Cinq LED
- ▶ Cinq résistances de 220 Ω

### Objectif :

Des travaux sur la route ? Aucun problème ! Vous allez maintenant créer des balises lumineuses en réalisant un chenillard. Les travaux étant de faible envergure, 5 balises suffisent, a vous de jouer :



```
const int L1 = 2;  
const int L2 = 3;  
const int L3 = 4;  
const int L4 = 5;  
const int L5 = 6;
```

```
int val;
```

```
void setup() {
```

```
  pinMode(L1, OUTPUT);  
  pinMode(L2, OUTPUT);  
  pinMode(L3, OUTPUT);  
  pinMode(L4, OUTPUT);  
  pinMode(L5, OUTPUT);
```

```
void loop() {
```

```
  digitalWrite(L1, HIGH);  
  delay(val);  
  digitalWrite(L1, LOW);  
  digitalWrite(L2, HIGH);  
  delay(val);  
  digitalWrite(L2, LOW);  
  digitalWrite(L3, HIGH);  
  delay(val);  
  digitalWrite(L3, LOW);  
  digitalWrite(L4, HIGH);  
  delay(val);  
  digitalWrite(L4, LOW);  
  digitalWrite(L5, HIGH);  
  delay(val);  
  digitalWrite(L5, LOW);  
}
```