

# FICHE TP N°2

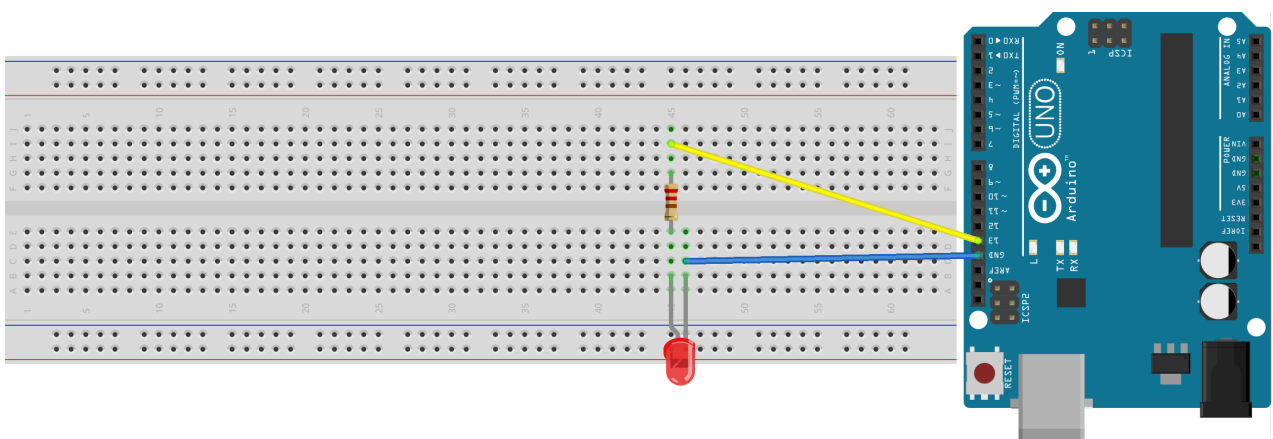
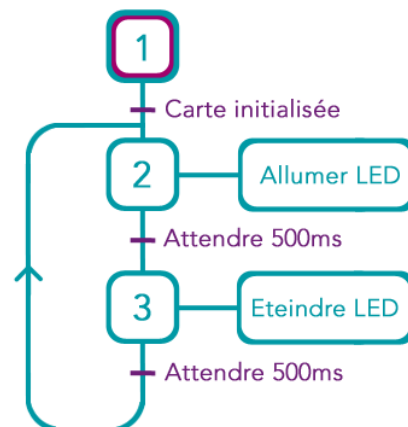
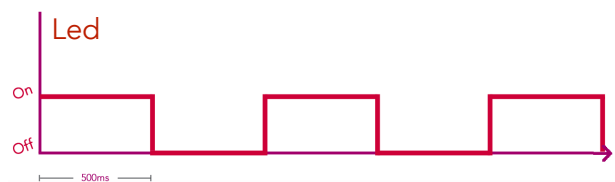
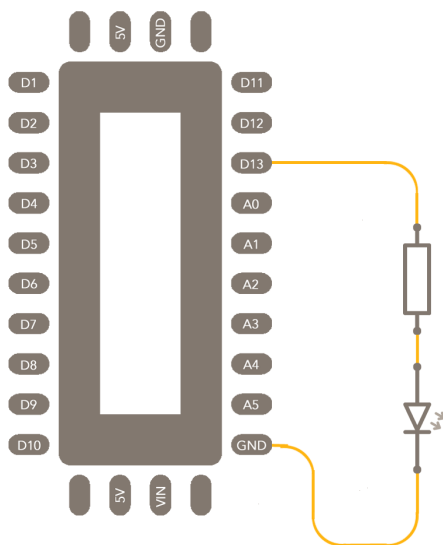
## Notre premier programme :

### Composants nécessaires :

- ▶ Une LED
- ▶ Une résistance de 220 Ω

### Objectif :

Dans un deuxième temps, nous allons nous pencher sur un programme très simple qui permettra le clignotement d'une LED. Cet apprentissage nous permettra de nous familiariser avec les premières instructions en langage Arduino.



```
const int led = 13;
```

```
Void setup (){
```

```
pinMode(led, OUTPUT);
```

```
}
```

```
Void loop (){
```

```
digitalWrite(led, HIGH);
```

```
delay(500);
```

```
digitalWrite(led, LOW);
```

```
delay(500);
```

```
}
```